



# VTX-240

Nissan Cabstar (3400 WB)

**3,5 t**  
CELKOVÁ HMOTNOSŤ

**Ramená**  
TVARU  
OBRÁTENE "L"

**FPC**  
OVLÁDANIE

**H**  
PODPERY  
VYSÚVATELNE



Team



**TIME**

# VTX-240

## ŠPECIFIKÁCIA

Pracovná výška  
Výška koša  
Bočný dosah  
Max nosnosť koša  
Rameno koša  
Celková hmotnosť vozidla  
Max náklon

## ŠTANDARD

24,0 m  
22,0 m  
12,5 / 11,0 / 9,0 m\*  
80 / 120 / 200 kg  
No  
3500 kg  
1 / 1°

## SCAN QR CODE

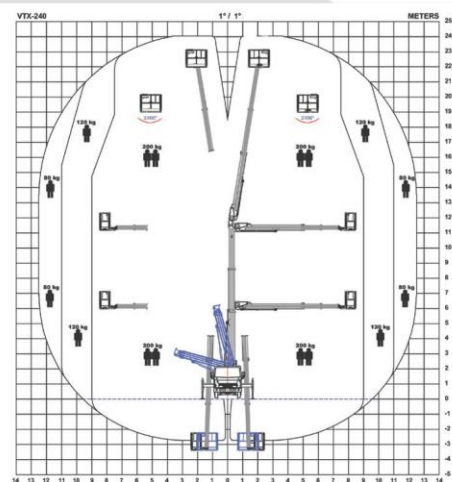


## ŠTANDARDNÁ VÝBAVA

Hydraulicky vysúvateľné "H" podpery (2 páry)  
Kôš pre 2 osoby (s majákom a zásuvkou 230 V)  
Otáčanie plošiny: 420°. Otáčanie koša: 2 x 90°  
Núdzové ručné čerpadlo  
OLS: Regulácia bočného dosahu podľa zaťaženia

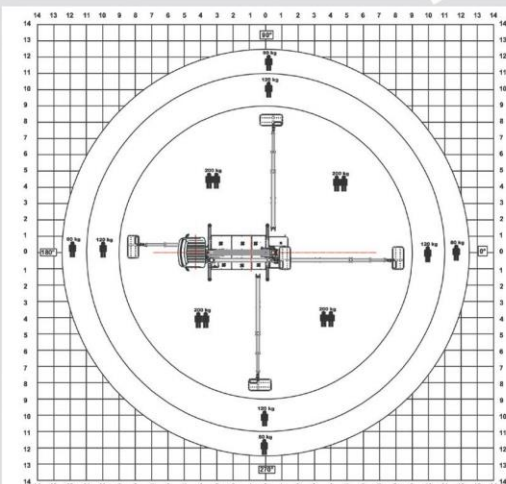
## VOLITELNÁ VÝBAVA

Plastové podložky pod podpery  
Zábleskové LED svetlá (vpredu a vzadu)  
Výstražné reflexné pásy (bielo-červené)



Bočný dosah so zaťažením koša 80 / 120 / 200 kg 0°

## FOTOGRAFIE



Bočný dosah so zaťažením koša 80 / 120 / 200 kg



Zadná nástupná plošina (asymetricky uložený kôš)



Hliníková nástupná plošina



Hydraulicky vysúvateľné "H" podpery (2 páry)



FPC: Proporcionálne CANbus ovládanie s displejom



## POZNÁMKY

\* V závislosti od vozidla

VTX-240/C555/Nissan Cabstar/2014-04/SK

Team  
**TIME**

TIME International A/S  
Søndervang 3 - DK-9640 Farsø  
Phone +45 9863 2433 - Fax +45 9863 2483  
sales@TeamTIME.dk - www.TeamTIME.dk

