



# VDT-170-F

MAN TGL 8.180 (3050 WB)



**7,49 t**  
CELKOVÁ  
HMOTNOSŤ

**200°**  
RAMENO  
KOŠA

**FPC**  
OVLÁDANIE

**H**  
PODPERY



Team



**TIME**

# VDT-170-F

## ŠPECIFIKÁCIA

Pracovná výška	17,2 m
Výška dna koša	15,2 m
Bočný dosah	11,5 / 10,4 / 9,6 m*
Max nosnosť koša	120 / 200 / 265 kg
Rameno koša	200°
Celková hmotnosť vozidla	7490 kg
Max náklon	5 / 10°

## ŠTANDARD

## SCAN QR CODE

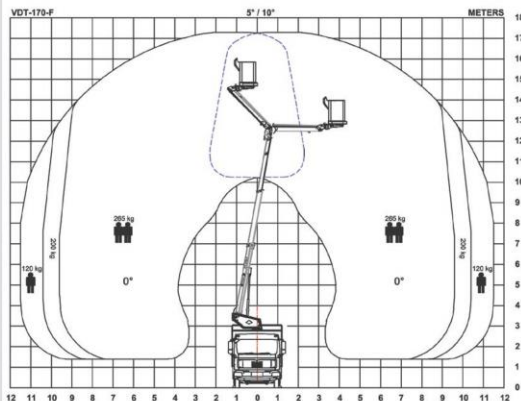


## ŠTANDARDNÁ VÝBAVA

Pohon hydraulického čerpadla cez PTO  
Podpery typ "H" (1 pár)  
Kôš pre 2 osoby (s majákom a zásuvkou 230 V)  
Zábleskové svetlá na stípe plošiny  
FPC: proporcionálne CANbus ovládanie s displejom

## VOLITELNÁ VÝBAVA

Špeciálna farba  
Patentované uzamykanie nápravy  
Širší pracovný kôš (namiesto štandardného)  
LSO:bočný dosah podľa zaťaženia koša / CANbus  
Automatický návrat plošiny do prepravnej polohy  
Obmedzený pracovný diagram bez podpier



Bočný dosah so zaťažením koša 120 / 200 / 265 kg 9°

## FOTOGRAFIE



Zábleskové svetlá na stípe plošiny



Podpery typ "H"



Pracovný kôš pre 2 osoby



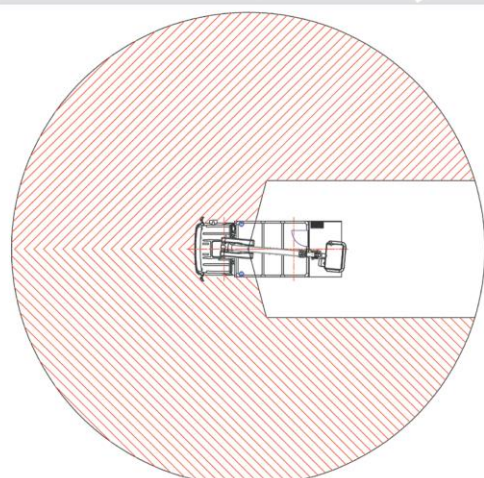
Vnútročné dielenské vybavenie (voliteľná výbava)



Zadná nástupná plošina (symetricky uložený kôš)



Proporcionálne CANbus ovládanie s displejom



Obmedzený pracovný diagram bez podpier (voliteľná výbava)



Dielenská nadstavba TIME Smartbox (voliteľná výbava)

## POZNÁMKY

\* v závislosti od vozidla

VDT-170-F/c658/MAN TGL 8.180/2014-03/SK

Team  
  
**TIME**

TIME International A/S  
Søndervang 3 - DK-9640 Farsø  
Phone +45 9863 2433 - Fax +45 9863 2483  
sales@TeamTIME.dk - www.TeamTIME.dk

